

STORE BANNES

Perle



Le store Perle scelle la rencontre entre raffinement et technologie. La robustesse de son armature permet en effet d'y adapter toutes les toiles, même les plus lourdes.

Disponible en grande largeur et avec une avancée jusqu'à 4 m, il vous offre une surface protégée exceptionnelle.

De nombreux avantages avec une motorisation qui vous facilitera la vie.



- GROUPES DE TOILES, TOUTS MARQUISES AIDE À LA POSE ET AIDE À LA VENTE
- STORES COFFRES : On'x Lux Volant, On'x Lux, Quartz, Ambre, Protect Side
- STORES TERRASSES : Grenat On'x Lux, Grenat On'x, Grenat Jade Lux, Grenat Jade
- STORES CASSETTES : Agate Perle, Agate Jade
- STORES BANNES : Perle Volant, Perle Plus, Perle, Jade, Loggia
- PERGOLAS
- STORES VÉRANDAS : 1 module, 2 modules, 3 modules, 4 modules
- BRISE-SOLEIL ORIENTABLES : B50 à câbles, B50 à coulisses
- VERTICOFFRES : Coffre 120, Coffre 93, Coffre 73, Coffre 63
- STORES FENÊTRES : Projection, Conducteur-Coulisses
- STORES BANNETTES : Projection, Conducteur
- STORES CORBEILLES
- TOILES CONFECTIONNÉES et INSCRIPTIONS
- ÉQUIPEMENTS : moteurs, automatismes, accessoires, bon de retour, conditions générales de vente

STORE BANNES

Perle

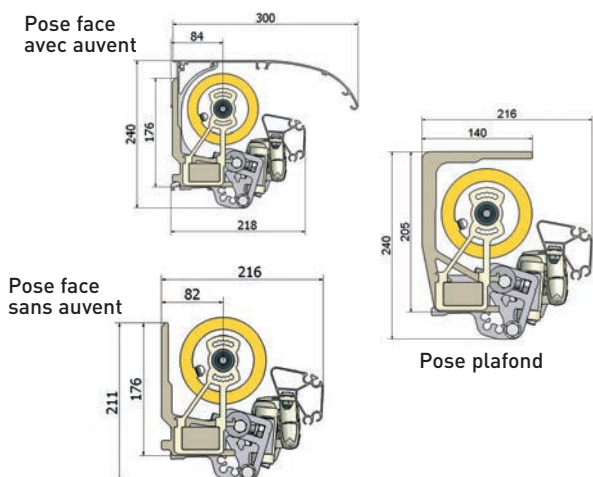


Équipement standard



- Coloris armature :** laquée RAL 9016 Blanc
RAL 1015 Sable
- Type de commande :** par moteur Somfy Sunilus io avec télécommande portable Situlo io 1 canal
- Articulation des bras :** Aluminium moulé laqué, munie d'une **chaîne à rouleaux guidée** (Norme ISO 606 DIN 8187) avec cache-chaîne et système anti-retournement pour avancée de 4000 mm
- Visserie :** en **Inox**
- Lyre :** Berceau de lyre en polymère technique avec support de lyre en aluminium laqué
- Supports de pose :** en aluminium laqué - Pose de FACE ou pose en PLAFOND
- Tube Porteur :** acier galvanisé laqué 50 mm x 30 mm
- Tube d'enroulement :** ø 78 mm rainuré ép. 1,25
- Barre de charge :** Aluminium extrudé, **apparente ou enveloppée par la toile**
- Toile :** **groupe A - groupe B - acryliques ou techniques, choix de coloris illimité**
- Lambrequin :** amovible - livrable en 5 découpes - hauteur 220 mm coloris au choix avec galon assorti

Schémas d'encombrement :



Caractéristiques

- Largeur :** De 1810 mm à 7100 mm en une seule partie
De 7101 mm à 13000 mm en 2 parties prémontées (avec raccords et lyres) : à assembler sur place.
De 13001 mm à 17700 mm en 3 parties prémontées (avec raccords et lyres) : à assembler sur place
- Avancée :** 1500 - 2000 - 2500 - 3000 - 3500 - 4000 mm
- Inclinaison :** fixe réglable manuellement de 10 à 70° (sauf avancée 4000 mm : 10 à 45°)

Équipements optionnels

- Types de commande :**
 1. Manœuvre par treuil & manivelle décrochable
 2. Manœuvre par moteur filaire à commande de secours (plus value)
 3. Manœuvre par moteur filaire LT
 4. Manœuvre par moteur RTS CSI, à commande de secours avec télécommande portable 1 canal
- Auvent :** Protection du store contre les intempéries. **Largeur 300 mm** en aluminium extrudé laqué emboîté sur des clips de pose avec joues latérales en polymère technique (se monte uniquement en pose de Face).
- Laquage RAL :** Selon nuancier RAL Marques Color, coloris sablé Po ou fine structure FS

Nuancier RAL Marques Color



Coloris Sablés Po



Coloris Fine structure FS



Automatismes

